

取扱説明書

CN-810 / 820 / 830

シンプルタイプ遠心機



CN-810



CN-820/830

HSIANGTAI MACHINERY INDUSTRY CO.,LTD.

【Leona20170516】



遠心分離機は、回転による重力（遠心力）を利用して、混合状態にある物質を分離する機械の一種です。多くのユーザー様が遠心力について深刻なご要望をお持ちです。

回転数が同じであっても、ユニットが変われば遠心力が違う可能性があります。その主な理由はローターのサイズ・半径によるものです。

(1) 仕様

モデル	CN-810	CN-820	CN-830
容量	10ml×8pcs	10ml×8pcs	10ml×12pcs
回転数 (rpm)	回転数：3,000rpm/60Hz 回転数：3,500rpm/60Hz	0～3,000rpm/50Hz 0～3,500rpm/50Hz	0～3,000rpm/50Hz 0～3,500rpm/50Hz
最大 RCF(×g)	1,040×g (50Hz) / 1,420×g (60Hz)		
タイマー	0～30 分 または 連続運転		
安全装置	トリプル平衡方式		
	カバー開時に電源オフ		
	ヒューズ 3A (100V) / 2A (220/230V)		
電源	AC110/220/230V、 50/60Hz		
本体サイズ (cm)	W29×L32×H25 (cm)		
重量 (kg)	8 (kg)		

(2) ローター

ローター		容量 (ml×pcs)	最大回転数 (rpm)	最大 RCF (×g)	チューブサイズ (φ×L) mm	
					Min.	Max.
R-8		6×8	3,500	1,270	10×101	12.5×117
		10×8		1,420	12×70	16.5×117
R-12		6×12		1,270	10×88	12.5×100
		10×12		1,420	12×70	16.5×100

*) ローター：R-8 (CN-810/820 用) / R-12 (CN-830 用)

(3) 外装



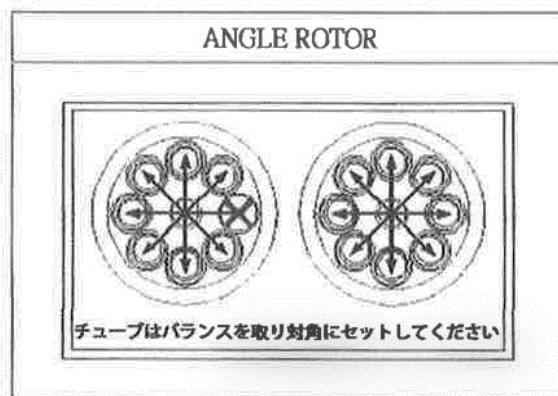
CN-810



CN-820 / 830

(4) 操作方法

1. 回転数を“0”にして、電源をつないでください。
2. 【カバー開ボタン】を押して、カバーを開けてください。
3. チューブは必ず偶数本にしてください。奇数の際はダミーを1本用意してください。
4. カバーを閉めてください。
5. タイマー（設定時間）を合わせてください。
6. 回転数を合わせてください。回転数調節ダイヤルを合わせますと、回転し始めます。
7. 設定時間がききましたら【カバー開ボタン】を押してください。カバーが開き、同時に電源が落ちます。



(5) 注意

1. 本体機器の周りをきれいにしてください。
2. 同一コンセントに大きな消費電力を使う機器を接続しないでください。
3. ご使用中に異様な振動を見つけたら、停止させカバーを開け、ローターとチューブを点検してください。
4. 回転中はカバーを開けないでください。
5. 指定以外のローターを使用しないでください。
6. チューブ内には、可燃物・爆発物を入れないでください。

(6) 点検

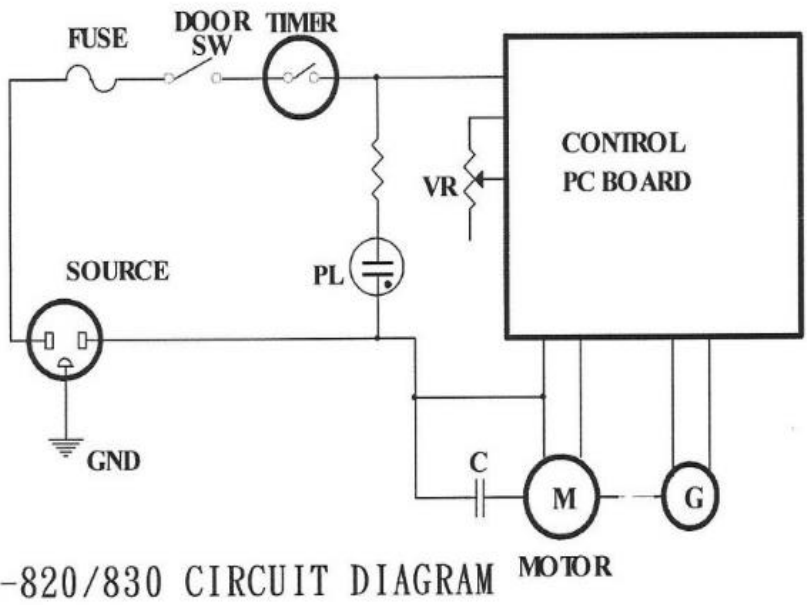
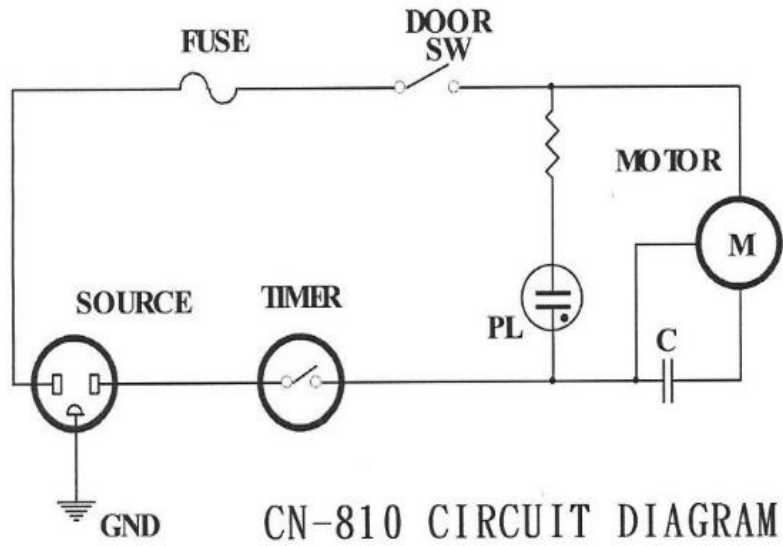
1. カバーが開いた時に、電源が落ちるか確認してください。
2. タイマー調節ダイヤルの位置を確認してください。
3. ヒューズが切れていないか確認してください。
4. 断線がないか確認してください。
5. 回転数調節ダイヤルの位置を確認してください。

(7) 例 *CN-820 回転数の目安

目盛り	0	1.5	2	2.5	3	3.5	4	4.5	5
回転数 (rpm)	0	30	290	720	1030	1380	1810	2240	2750
目盛り	5.5	6	6.5	7	7.5	8	8.5	9	10
回転数 (rpm)	3040	3200	3280	3320	3370	3410	3430	3450	3500

< 参考 >

(8) 回路図



レオナ株式会社

〒594-1144

大阪府和泉市テクノステージ1丁目 3-17

TEL : 0725-53-4488 / FAX : 0725-54-1955