

# 作業者の安全、環境問題を低コストでシンプルに解決

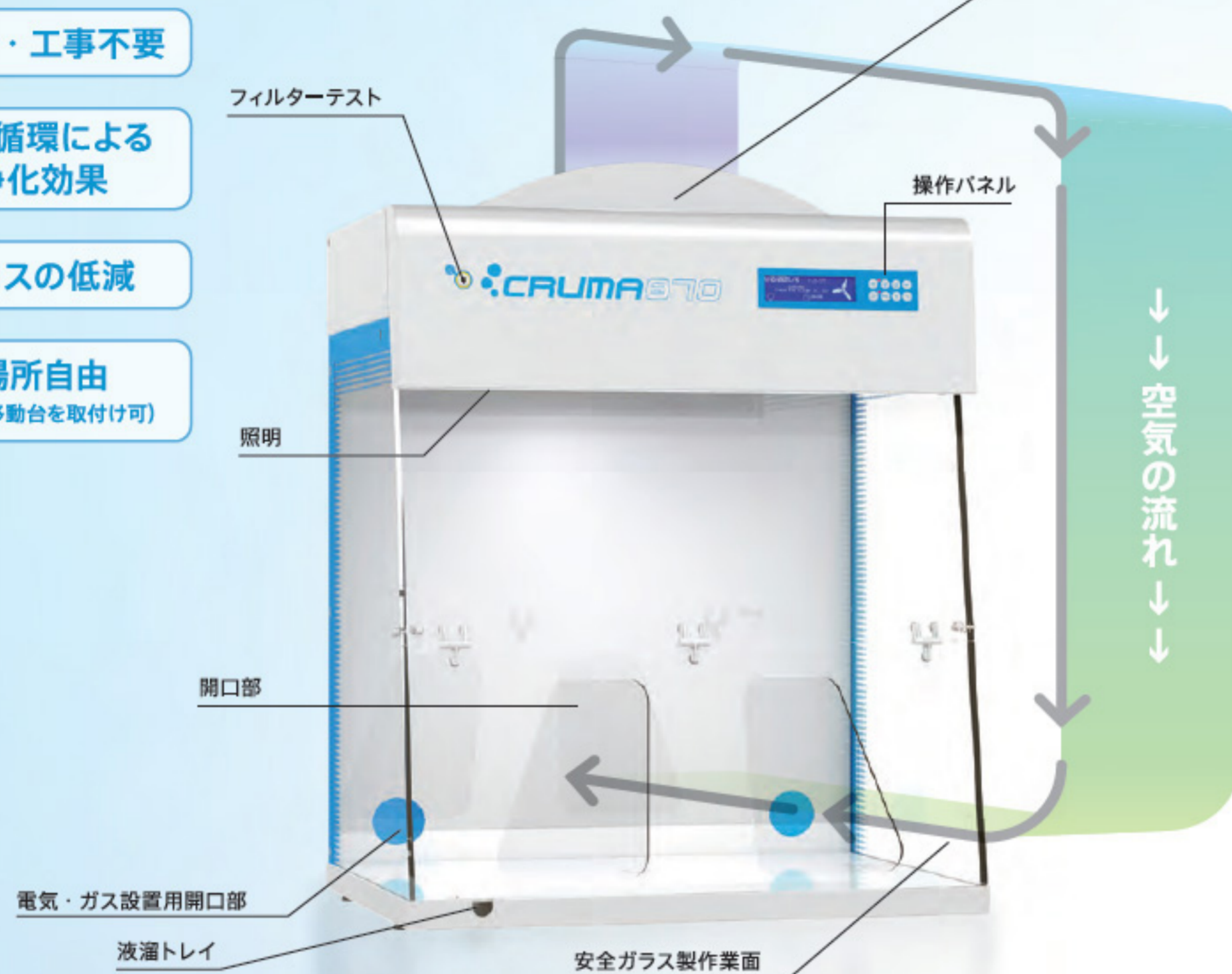
クルーマ社製ダクトレス・ヒュームフード(室内循環方式)では、ダクト配管・工事などが不要なく機器費用と組立費のみで抑えられます。

ダクト配管・工事不要

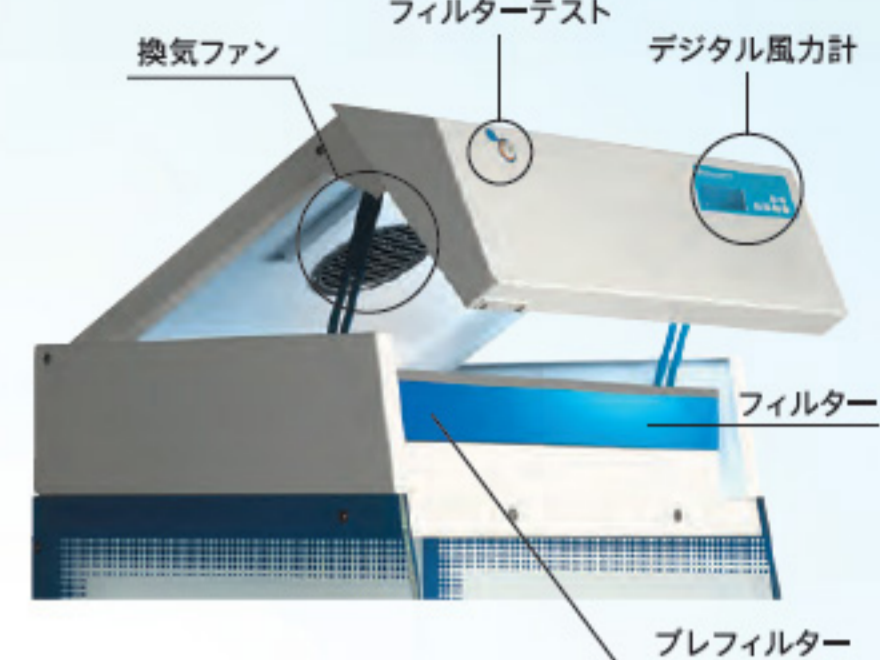
室内空気循環による  
空気浄化効果

空調熱ロスの低減

設置場所自由  
(オプションで移動台を取付け可)



## フィルター



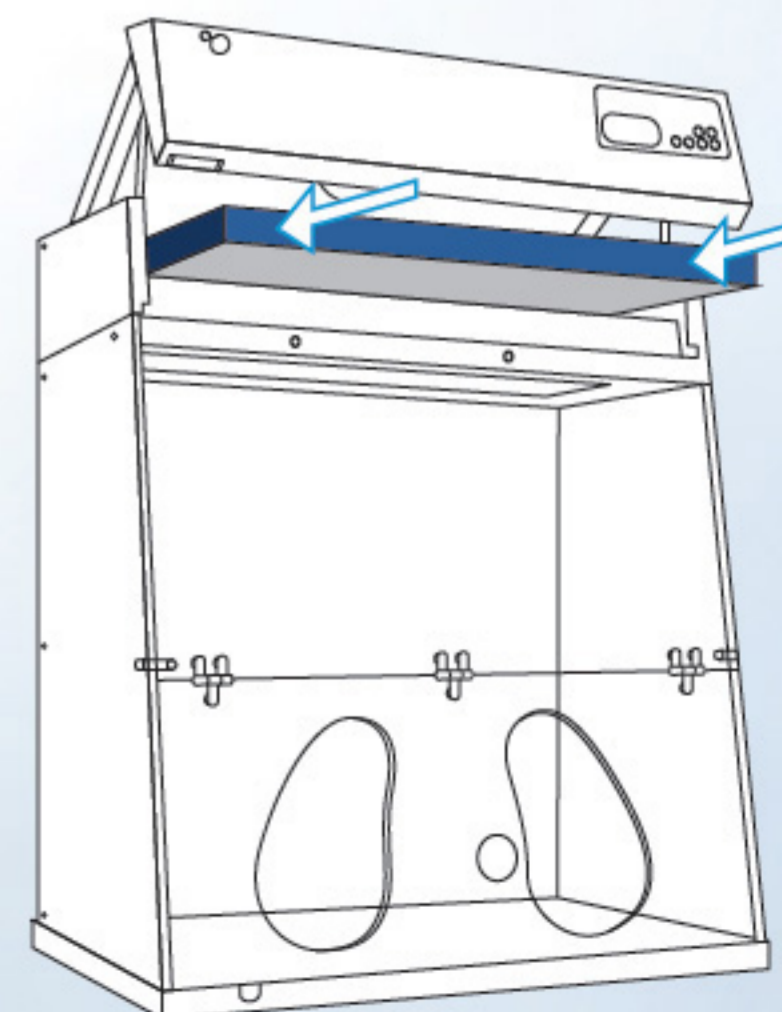
### ■ フィルター正面図



### ■ USB接続イメージ



### ■ フィルター交換イメージ



## オプション

### ■ モバイラー「可動式移動台」

装置を安全に研究室に置いたり、ほかの場所へ移動させるときに使用します。移動台には4輪のキャスターがついており、2輪をロックでき安全性を確保できます。



### ■ 透明背面パネル

教育機関向けヒュームフードとして研究所、病院、または薬局に限らず大学や他の教育機関の要望として背面を透明な15mmの背面パネルにも対応しております。



### ■ モジュラーユニット

全てのヒュームフードはいろいろな設置場所に対応できます。内部にセパレーターを使用することなく異なるサイズの複合ユニットを形成する為、ヒュームフードを連結することができます。



### ■ 電源電圧トランス

	一次側	二次側	容量
AC	100 / 220V	1P	200VA
AC	200 / 220V	1P	5KVA