

取扱説明書

C-12B

スタンダード遠心機



C-12B

HSIANGTAI MACHINERY INDUSTRY CO.,LTD.

【Leona20180605】

I、構造



II、仕様

モデル	C-12B
最大回転数 (rpm)	2.500
最大 RCF(×g)	650 / 580
容量 (ml)	10ml×4pcs / 6ml×4pcs
電源	AC110/220V、 50/60Hz
本体サイズ (mm)	250×250×250
重量 (kg)	3 (kg)

III、操作方法

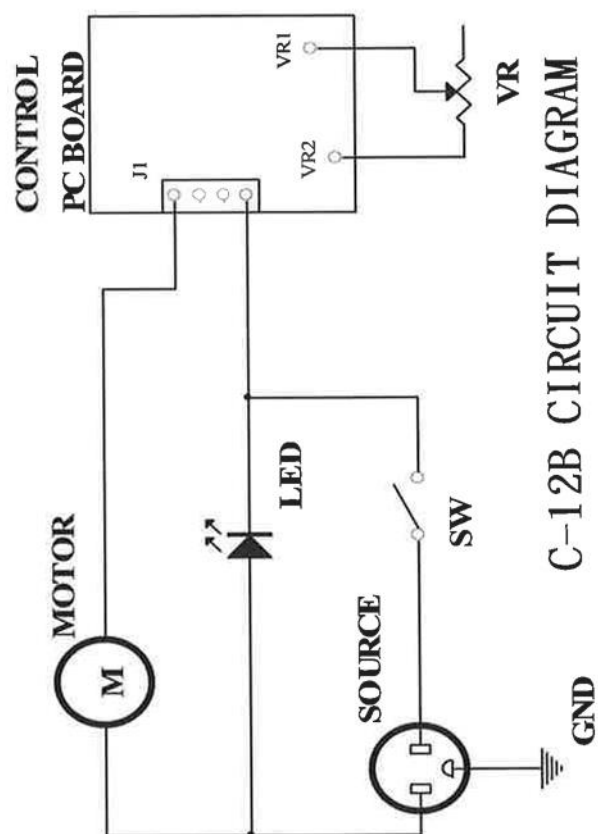
1. スピードアジャスター (電源スイッチ) が **【OFF】** になっていることを確認し電源プラグをコンセントに差し込んでください。
2. 試験管は、バランスの取れた順序で対称的に、等重量で配置してください。
3. スピードアジャスター (電源スイッチ/回転調節ダイヤル) を回し運転を開始します。最大速度の限界に注意してください。
4. 運転中はカバー (フタ) を開けないでください。試験管が割れ、破片が飛散する恐れがあります。

IV、注意

この機械は、次の条件を満たす場所に設置してください。

- 1、水平で安定したところ。
- 2、簡単に清潔ができ、簡単に操作できる状況で。
- 3、他の電気器具と同一コンセントで使用しないでください。
- 4、ほこりや湿気・直射日当の当たる場所を避けて保管してください。

IIV、回路図



レオナ株式会社

〒594-1144

大阪府和泉市テクノステージ1丁目3-17

TEL : 0725-53-4488 / FAX : 0725-54-1955